



ソーラーフロンティア株式会社

CIS 太陽電池モジュール仕様書 SF80-A

1. 電気的性能

1.1 基準状態における出力特性*1

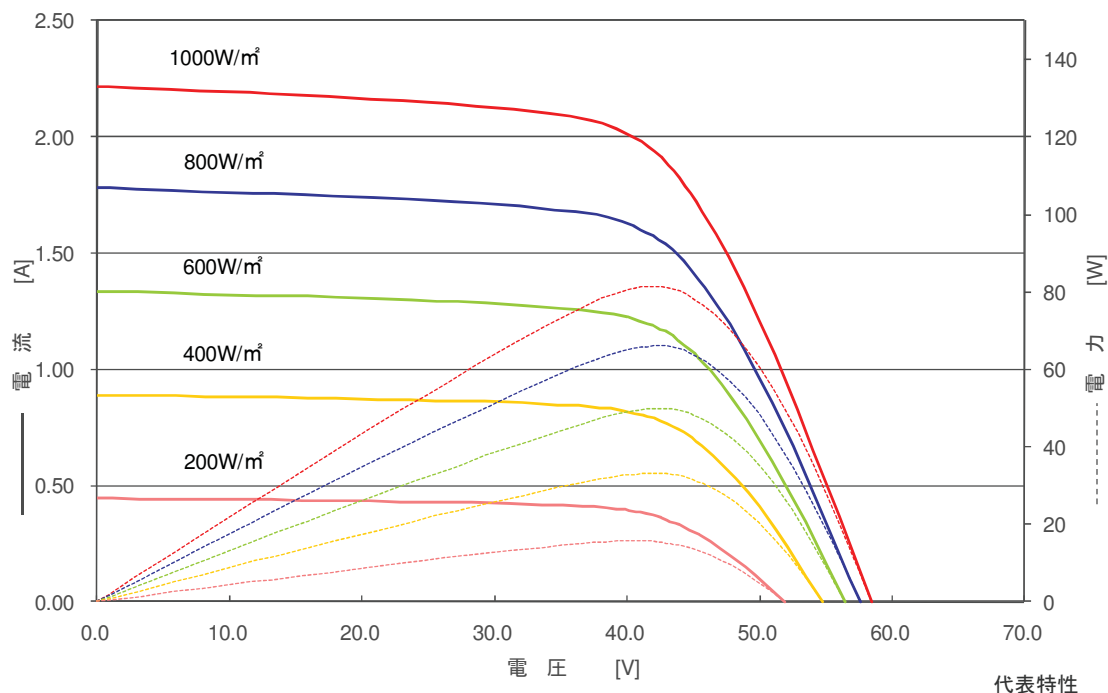
		SF80-A
公称最大出力	Pmax	80.0 W
公称開放電圧	Voc	56.5 V
公称短絡電流	Isc	2.26 A
公称最大出力動作電圧	Vmpp	41.0 V
公称最大出力動作電流	Impp	1.95 A

注記 *1

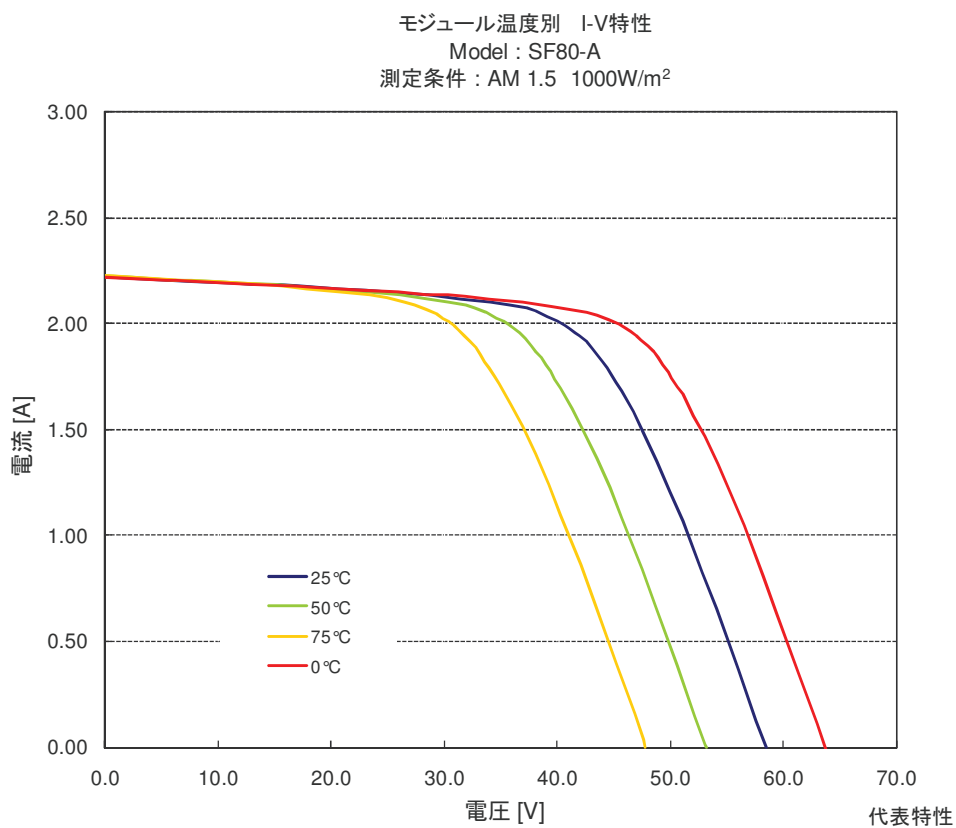
基準状態：太陽電池セル・モジュールの特性を測定する際の基準として使用される、セル温度は25℃、分光分布は基準太陽光AM1.5、放射照度は1,000W/m²の状態。基準状態における公称最大出力、公称短絡電流、および公称開放電圧の許容値は記載値の±10%以内です。基準状態で測定された最大出力が80W以上のモジュールを当該クラスの製品とし出荷しています。CIS太陽電池モジュールは、当社CIS独自の光照射効果により屋外設置後出力値が上昇する傾向が見られます。

1.2 照度特性

放射照度別 I-V、P-V特性
Model : SF80-A
測定条件 : AM1.5 25° C



1.3 温度特性



1.4 システム設計に関する電気特性

最大システム電圧	Vsys	600 V DC
最大許容逆電流	I _r	7A
過電流保護定格	I _{sf}	4A



2. 機械的性能

外形寸法 (L x W x H) ^{*2}	1,235 x 641 x 35 mm
質量	12.4 kg
耐荷重 ^{*3}	2,400 Pa
モジュール動作温度範囲	-40℃ ~ 85℃
絶縁抵抗	500V DC メガにて、50MΩ 以上
耐電圧 ^{*4}	2,200V DC 1 分間、リーク電流 50μA 未満 絶縁破壊など異常がないこと
適用等級 (Application Class / IEC61730)	Class A
火災等級 (Fire Safety Class / IEC61730)	Class C
安全等級 (Safety Class / IEC61140)	II
太陽電池セル	CIS ガラス基板 (カドミウムフリー)
表面材	3.2 mm 厚 白板強化処理ガラス
充填材	EVA 樹脂
背面材	耐候性フィルム (受光面側黒色、裏面銀色)
フレーム	アルミ押出材 (アルマイト処理、表面色 黒色)
シール材	ブチル
端子箱	バイパスダイオード内蔵 (IP67)
接着剤	シリコーン
ケーブル	導体部断面積 2.0 mm ²
ケーブル長	1 メートル
コネクタ	防水コネクタ (IP67)

注記 *2 公称外形寸法の許容値については図面をご覧ください。

注記 *3 5,400Pa(正荷重)についても、認証機関にて IEC61646 に基づく追加試験に合格しています。

注記 *4 工場内では、上記の 1.2 倍の電圧を印加して 2 秒間で試験しています。(UL1703)

3. 認証など

IEC 61646 / IEC 61730 【JET(財団法人 電気安全環境研究所)の認証試験に合格しています。】

ISO 9001 認証工場

ROHS 規制遵守

4. 免責条項

本製品仕様書に記載されている情報はソーラーフロンティア株式会社に帰属します。本製品仕様書に記載されている内容は事前の予告無しに変更することがありますので、あらかじめご了承下さい。本製品仕様書に記載されているデータは工場出荷時における公称値であり、使用期間における保証内容を示すものではありません。設置に当たっては、取扱説明書などの補助資料をお読み頂きますようお願い申し上げます。

5. お問い合わせ

ソーラーフロンティア株式会社

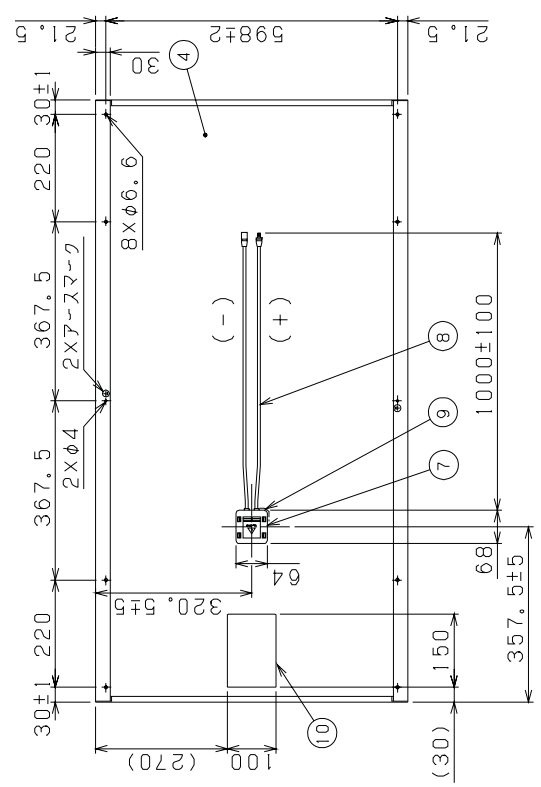
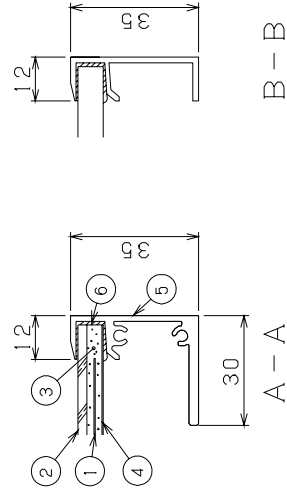
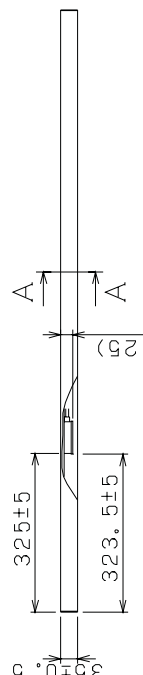
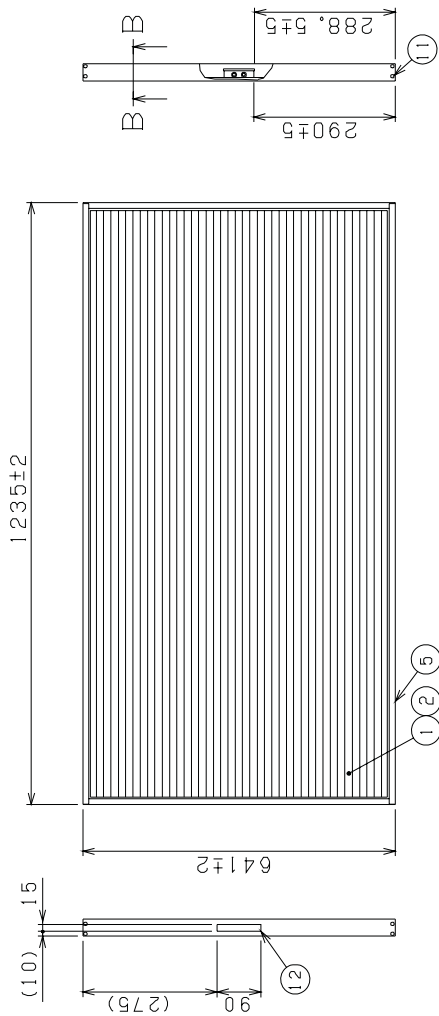
住所: 〒135-8074 東京都港区台場 2 丁目 3 番 2 号

お客様コールセンター: 0120-55-8983 (受付時間: 平日 9:00~17:30)

Web サイト: www.solar-frontier.com/jp/

6. モジュール図面

NO.	ITEM	QTY	DESCRIPTION
1	太陽電池セル	1	CISガラス基板
2	表面材	1	白板強化処理ガラス
3	充填材		EVA樹脂
4	背面材		耐候性フィルム 色調 受光面側 黒色
5	フレーム	1SET	アルミ押出材 アルマイト処理 表面色 黒
6	シール材		フチル系
7	端子箱	1	バイパスタイオード内蔵
8	ケーブル		HCV2mm ² 防水コネクタ付き
9	接着材		シリコーン樹脂
10	ラベル	1	定格ラベル
11	ビス	8	ステンレスタッピングビス
12	バーコードラベル	1	シリアアルナンバーラベル



1) Tolerances JIS B 0405-C

0.5~3	±0.2	~400	±1.2
	±0.3	~1000	±2
	±0.5	~2000	±3
	±0.8		Unit:mm

2) () value: Reference value

TITLE	DWG NO.	REV.
SFxx-A	DAB12-0020	01

SOLAR FRONTIER K.K.

