

「太陽電池モジュール」

仕様書

型式：ASEC-140G6S

株式会社ケー・アイ・エス

本仕様書はお断りなしに変更することがあります。予めご了承下さい。

## 改訂履歴

副番	改訂日	改訂内容	担当	検認
	2011.6.14	新規作成	市川	市川

#### 1. 適用範囲

この仕様書は、下記太陽電池モジュールについて適用します。

#### 2. 型式

単結晶太陽電池モジュール

ASEC-140G6S

#### 3. 外形寸法および質量

縦 1,496mm

横 657mm

公称質量 12.1kg

詳細寸法は、添付図面参照下さい。

#### 4. 種類

この太陽電池モジュールは、ガラスラミネートのスーパーストレートタイプです。

#### 5. 構造

1)太陽電池素子は、単結晶シリコンセルを使用します。

2)表面ガラスは、光の透過率特性の良い熱処理（強化処理）ガラスを使用します。

3)充填材は、電池素子へのストレスを緩和するために適度の弾性を有し耐候性の優れたものを使用します。

4)裏面フィルムは、多層構造の保護フィルムを使用します。

5)モジュールの外枠フレームは、耐候性の良いアルミ合金フレームを使用します。

6)モジュールには、防水コネクタ付のケーブルを付属した端子箱を取付けます。  
また、端子箱にはバイパスダイオードを内蔵します。

7)その他の使用材料は、耐候性、信頼性の優れたものを使用します。

## 6. 電氣的性能

項目	出力値	性能
公称最大出力 (Pm)	140 [W]	90%以上
公称最大出力動作電流 (Ipm)	7.95 [A]	
公称最大出力動作電圧 (Vpm)	17.62[V]	
公称短絡電流 (Isc)	8.47 [A]	90%以上
公称開放電圧 (Voc)	22.25[V]	± 10%

基準状態：モジュール温度 25 AM1.5 放射照度 1kW/m<sup>2</sup>

## 7. 表示

太陽電池モジュール裏面にラベル表示します。

## 8. 検収

原則として指定場所納入後、製品に使用上有害な欠損のないことを確認して頂き検収とします。

## 9. 保証条件

納入後 1 年以内に設計もしくは製作不良等、弊社の責任に帰する障害が発生した場合には、これを無償で修理または良品と交換します。

次に該当する場合には保証対象外と致します。

- (1) 火災、爆発、騒擾、天災地変により損害や故障が発生した場合。
- (2) (1)項以外の外来の事故に起因し損傷や故障が発生した場合。
- (3) 保管、輸送、取扱い時の不注意により不具合が発生した場合。
- (4) 誤った使用・設置に起因する人的、物的損害が発生した場合。
- (5) 弊社が指定した以外の者によって修理された場合。
- (6) 乱用、改造、不適當な設置もしくは応用による場合。
- (7) 太陽電池本来の目的である発電以外の用に供した場合。
- (8) 経年変化による外観変化あるいは使用損傷により発生する不具合の場合。

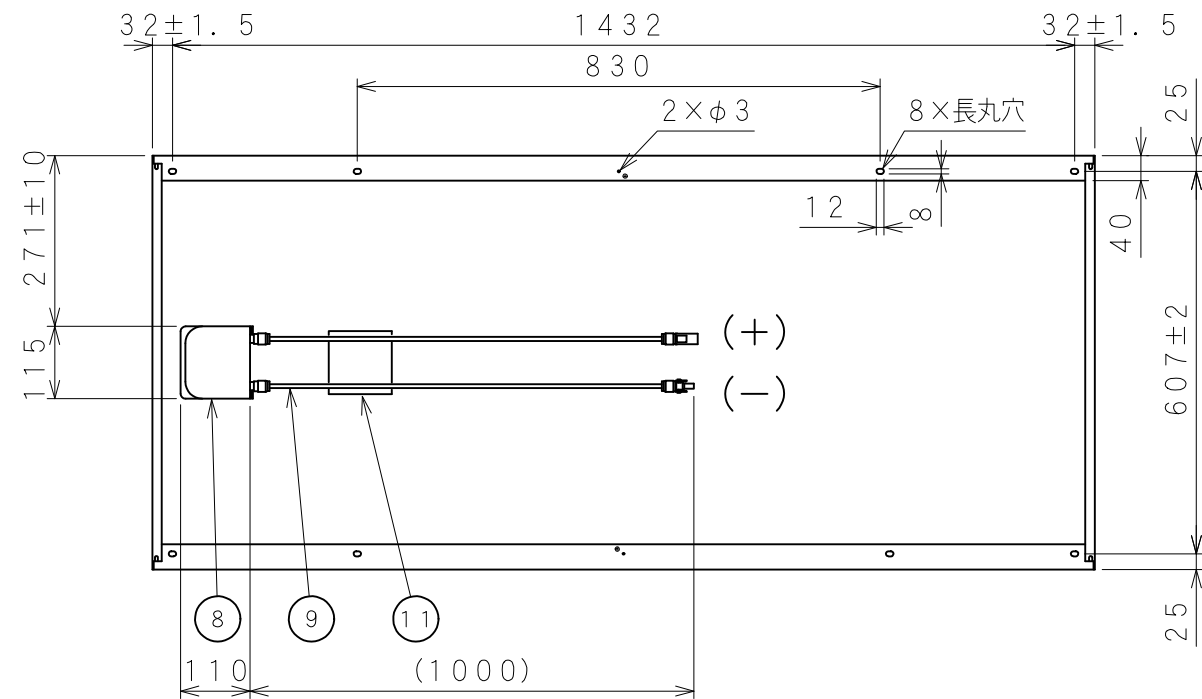
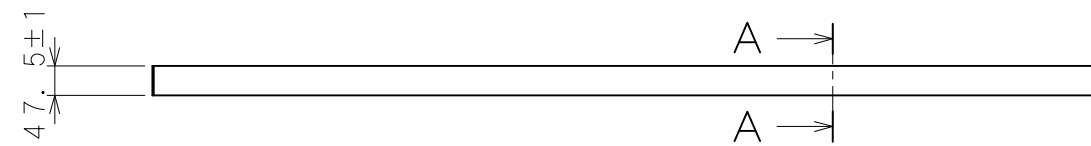
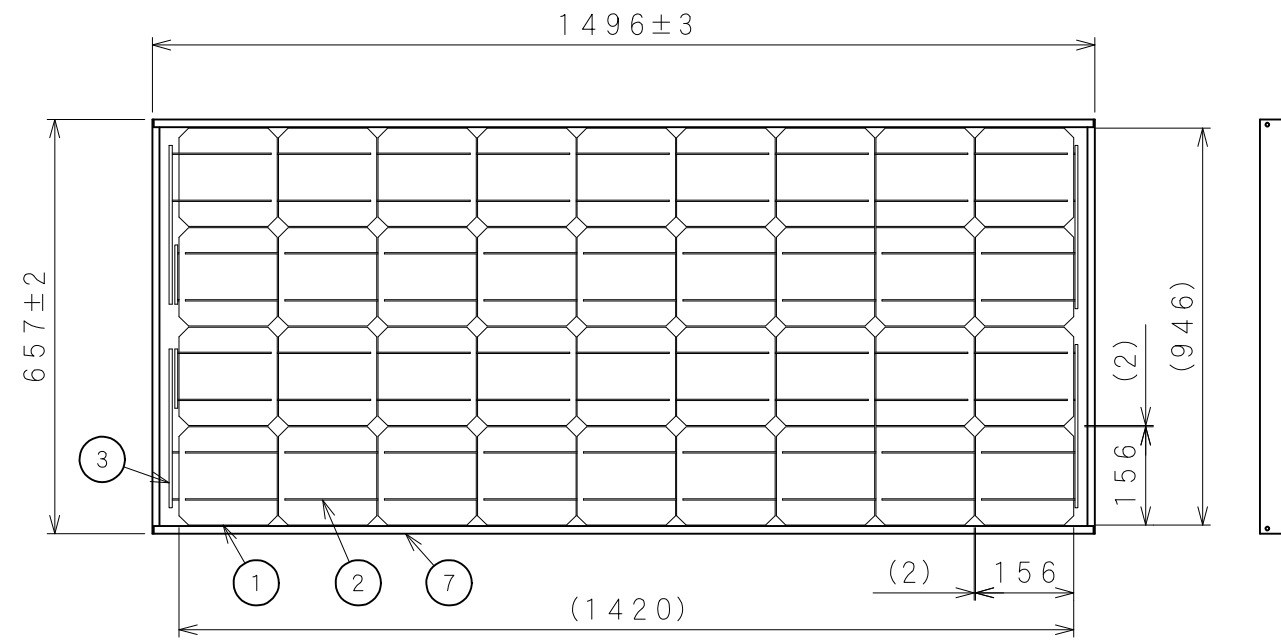
1 0 . 一般事項

仕様書の内容および定めのない事項について疑義が生じた場合には、別途協議させていただきます。

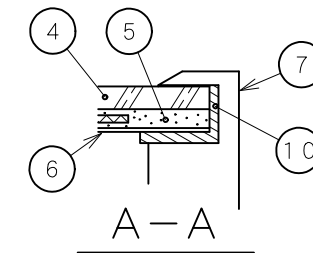
1 2 . 添付資料

- ・ 太陽電池モジュール外観図
- ・ 安全上の注意

以上



NO.	名 称	数量	備 考
1	太陽電池素子	36	単結晶セル
2	インターコネクションリボン		ハンダコーティング銅リボン
3	ジャンパーリボン		ハンダコーティング銅リボン
4	表面材	1	白板強化処理ガラス t=3.2mm
5	充填材		EVA樹脂
6	背面材		耐候性フィルム
7	フレーム	1SET	アルミ押出材 アルマイト処理
8	端子箱	1	耐候性樹脂 バイパスダイオード内蔵
9	出力ケーブル	1SET	4sq 防水コネクタ付
10	シール材		
11	ラベル	1	



1) 指示なき寸法公差はJIS B 0405-cによる  
2) ( ) 付寸法: 参考値

名称					ASEC-140G6S				
承認	市川	照査	日向	設計	市川	日付	2009-10-26	尺度	NON
株式会社 ケー・アイ・エス							図番	KMD-09093-2	
NO.	日付	改訂	記事	承認					

## 安全上の注意

太陽光発電システムを設計、製作する場合、太陽電池モジュール及びパワーコンディショナ等の電気機器の使用条件がそれぞれの取扱説明書に記載されていますので遵守してください。太陽電池モジュールのご使用にあたっては、下記の注意事項を遵守して事故のないよう取り扱ってください。

### 1. 標準使用状態 ( JIS C 8918 )

周囲温度	- 20	~	+ 40
相対湿度	45%	~	95%

### 2 特殊使用状態 ( JIS C 8951 をご参照ください )

特殊使用状態とは、周囲温度等で標準使用状態以外の場所で使用する場合はいい、次のような特殊使用状態で使用することが予めわかっている場合、弊社にご相談ください。

- 1) 周囲温度が標準使用状態以外の場合
- 2) 海水の飛沫がかかるなど潮風を著しく受ける場合
- 3) 氷雪が特に多い場合
- 4) 砂塵、じんあいを著しく受ける場合
- 5) 油蒸気、腐食性ガスを著しく受ける場合
- 6) 著しい風圧力、その他の荷重等を受ける場合
- 7) その他特殊な条件下で使用する場合

### 3. 使用制限事項

航空保安機器・道路管理機器等の高い信頼性を必要とするシステムに太陽電池モジュールを組み込んだ場合、太陽電池モジュールの信頼性を確保するための対策及び事故時の対策を施してください。

故障が人命に関係するような用途には、太陽電池モジュールを使用しないでください。