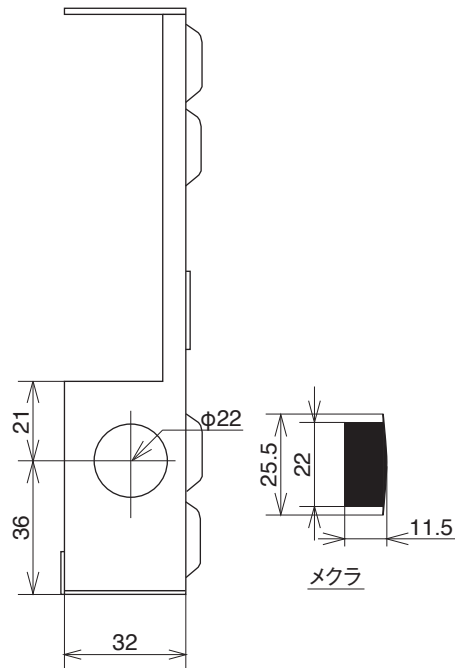
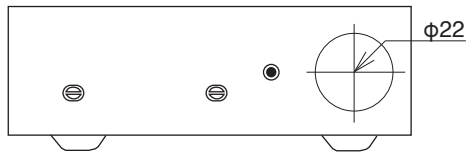
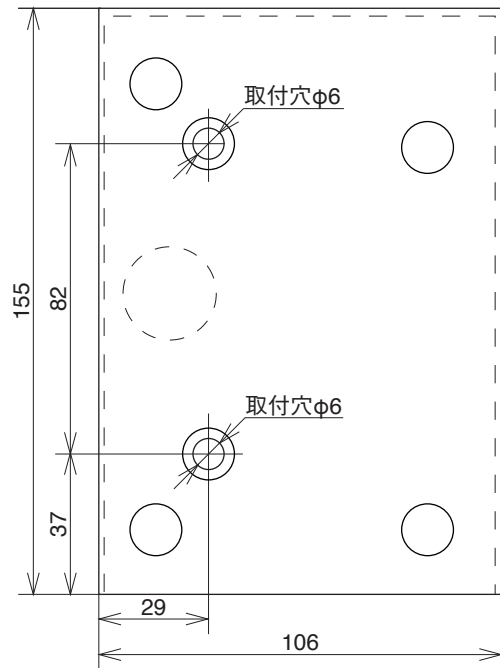
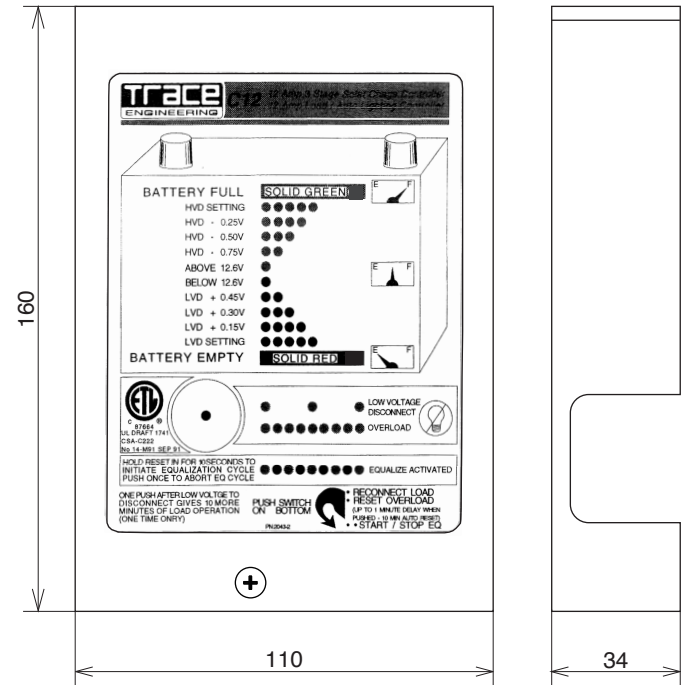


裏面



表面



SCALE (尺度) 1:2	NAME (名称) 太陽電池コントローラ
TOLERANCE (公差) REFER TO TOLERANCE LIST	
DATE (作成日)	TYPE (型式) C12
株式会社 電菱	DWG.NO.(図番) DC-X-001